

NoKnock PNP Manual

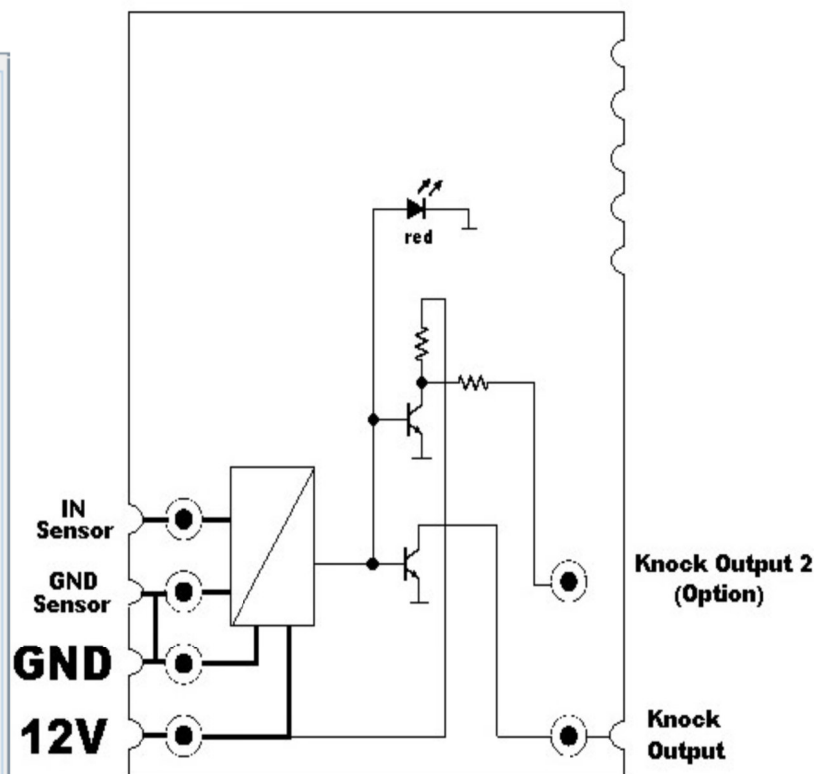
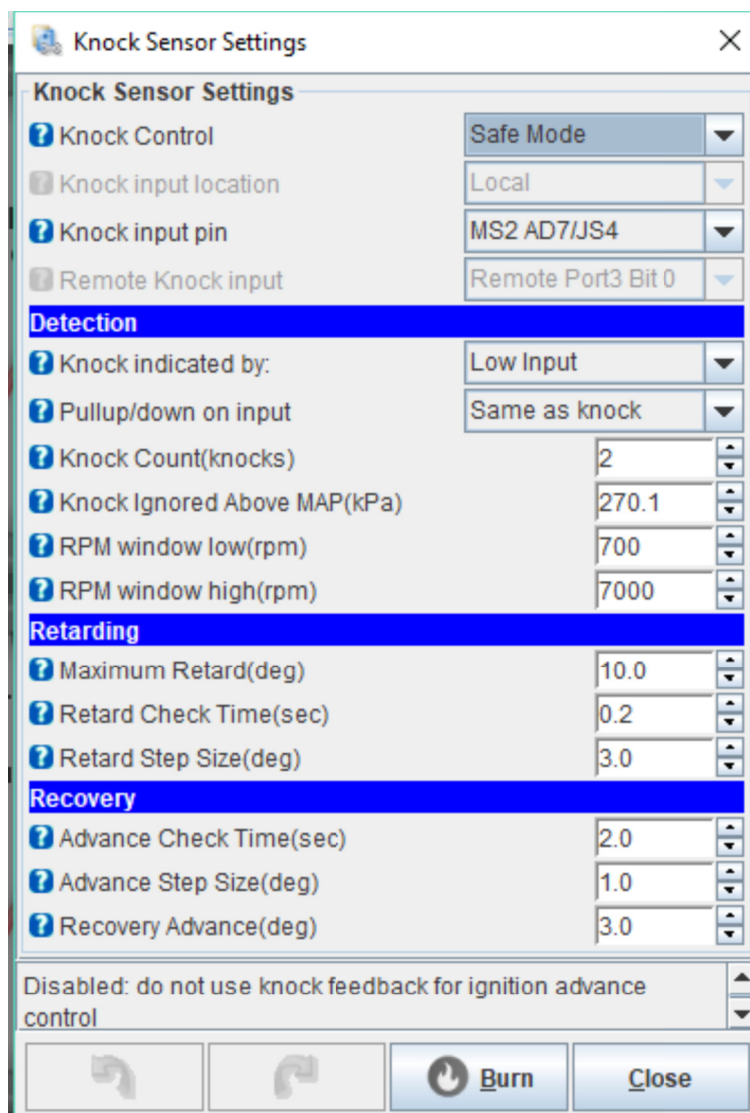
Das k-data NoKnock PNP Modul wurde entwickelt um programmierbaren Motorsteuerungen ohne großen Aufwand um eine selbst adaptierende Klopfregelung erweitern zu können.

Nach dem Motorstart wird einige Sekunden das Laufgeräusch des Motors über den Klopfsensor gemessen. Sobald im Betrieb die typischen Frequenzen des Klopfens auftreten wird die rote LED und die beiden Ausgänge aktiviert.

- Versorgung 5V-14 V (rot/schwarz)
- direkt ansteckbar an alle kdFi V1.4 PNP mit 4 poligem externen Stecker
- wenn möglich vorhandene, originale Klopfensoren verwenden
→ Drehmoment Vorgaben beachten!
- 1x Open collector Ausgang (weiß) z.B. Lampe im Sichtbereich des Fahrers
- 1x Low side Ausgang (gelb) 330 Ω Pull up Widerstand an Versorgung vorhanden

Tunerstudio Setting für Baro (Input AD7) Alternativ OXY2 (Input AD6)

Schaltbild



NoKnock PNP Manual

The k-data NoKnock PNP module was developed to extend programmable engine controllers with a self-adapting knock control without much effort.

After the engine start the running noise of the engine is measured for a few seconds by the knock sensor. As soon as the typical frequencies of knocking occur during operation, the red LED and the two outputs are activated.

- supply voltage 5V-14V (red/black)
- directly connectable to all kdFi V1.4 PNP with 4 pin external connector
- use existing, original knock sensors if possible
→ observe torque specifications!
- 1x open collector output (white) e.g. light in driver's field of view
- 1x low side output (yellow) 330 Ω pull up resistor at supply voltage available

Tuner Studio Setting for Baro (Input AD7) Alternative OXY2 (Input AD6)

Circuit diagram

