

STAND: OKT 2023



## **kdFi V1.4 PNP Digifant**

R 13



<https://download.k-data.org>

Auf der Website finden Sie die neuesten Informationen und Dokumentationen.

**ANLEITUNG: DEUTSCH**

**WWW.K-DATA.ORG**

# INHALT

## 1. EINLEITUNG

## 2. LIEFERUMFANG

## 3. SOFTWARE

- 3.1. USB Treiber
- 3.2. Tunerstudio

## 4. ANSCHLUSS

- 4.1. Kabeltypen
- 4.2. Sicherungen
- 4.3. USB Anschluss
- 4.4. Belegung der Zusatzklemmen

## 5. INBETRIEBNAHME

- 5.1. LEDs
- 5.2. Drehzahlerfassung
- 5.3. Sensoren
- 5.4. Drosselklappenpotentiometer
- 5.5. Digitaler Eingang
- 5.6. Kennfeldumschaltung
- 5.7. Höhenkorrektur
- 5.8. Drehzahlmesserausgang
- 5.9. Leerlaufregler
- 5.10. Zündung
- 5.11. Einspritzung
- 5.12. Relaisausgang/Ladedruckregelung
- 5.13. CAN Bus

## 6. BASISPLATINE

## 7. BREITBANDLAMBDA-KONTROLLER

## 8. FIRMWARE UPDATES

# 1. EINLEITUNG

## Motorsteuergerät



**Mithilfe unseres frei programmierbaren Steuergerätes können zahlreiche Motorsportfunktionen realisiert werden:**

- die Motorabstimmung bei Modifikationen, wie den Einbau eines Turbos, anderen Einspritzdüsen, Nockenwellen oder offene Ansaugung anpassen
- die Kraftstoffmenge und den Zündzeitpunkt beliebig einstellen
- eine individuelle Abstimmung auf verschiedene Kraftstoffe vornehmen
- den Ladedruck nach eigenen Bedürfnissen regeln
- Breitbandlambdasonde LSU 4.2 direkt auswerten
- Motorsportfunktionen, wie Launch Control, Anti-Lag, uvm., nutzen
- Nockenwellenverstellung parametrieren
- eigene Funktionen programmieren

Der vorhandene Kabelbaum inklusive OEM Sensoren kann unverändert weiterverwendet werden. Eine individuelle Abstimmung, durch gezieltes Eingreifen in die Parameter der Motorsteuerung bringen mehr Fahrspaß! So können Sie das volle Potential des Motors ausschöpfen!

## 2. LIEFERUMFANG

- kdFi V1.4 Fertiggerät
- Anleitung
- USB Kabel
- Steckerset

## 3. SOFTWARE

**Es wird empfohlen, die Software vor dem ersten Anschluss des kdFi zu installieren.**

### 3.1. USB Treiber

Den USB Treiber der Firma FTDI finden Sie im Verzeichnis „USB“. Es handelt sich um den FTDI232 Chip. Der Chip simuliert eine RS232 Verbindung die auf 2 Arten genutzt werden kann:

1. Tunerstudio – Communications – Settings: RS232, COM-Port, 115200 Baud
2. Tunerstudio – Communications – Settings: FTDI-D2XX, Auto, 115200 Baud

### 3.2. Tunerstudio

Wir empfehlen zur Abstimmung die Software Tunerstudio, welche im Internet unter: [www.tunerstudio.com](http://www.tunerstudio.com) verfügbar ist. Eine Beschreibung dazu finden Sie auf der Homepage des Herstellers.

Alle Einstellungen können mit der unregistrierten Version angepasst werden.

Für das DIY-Tuning empfehlen wir die registrierte Version, da Sie über Zusatzfunktionen verfügt. Registrierungscode für Tunerstudio sind bei uns nicht erhältlich, kaufen Sie diese bitte direkt bei: [www.tunerstudio.com](http://www.tunerstudio.com)

## 4. ANSCHLUSS

Um sich mit dem Steuergerät zu verbinden, muss das kdFi mit 12V versorgt sein.

### 4.1. Kabeltypen

#### Empfohlene Kabeltypen

Versorgung:	min 1,5 mm <sup>2</sup>	Zündung:	min 1,5 mm <sup>2</sup>
Einspritzung:	min 1,0 mm <sup>2</sup>	VR Geber:	min 0,5 mm <sup>2</sup> , geschirmt
Sensoren:	min 0,5 mm <sup>2</sup>	Übrige Kabel:	min 0,75 mm <sup>2</sup>

### 4.2. Sicherungen

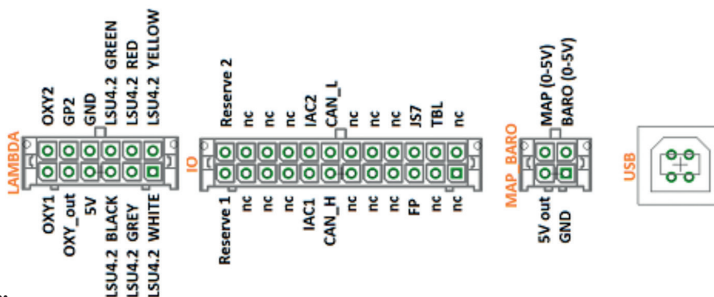
Dem kdFi wie auch allen anderen mit Spannung versorgten Teilen muss eine Sicherung vorgeschaltet werden. Die Amperezahl der Sicherung darf die maximal zulässige Amperezahl des Kabels nicht überschreiten.

### 4.3. USB Anschluss

Der USB Chip ist bis zur galvanischen Trennung „USB Powered“ um bei einem Reset des Steuergerätes schneller wieder eine Verbindung aufbauen zu können. Als Verbindungskabel kann jedes Standard USB A-B Kabel verwendet werden.

### 4.4. Belegung der Zusatzklemmen

Die programmierbaren Ein-/ Ausgänge des kdFi sind auf der Platine mit der entsprechenden Erweiterungsschaltung verbunden.



#### Hinweis:

„IAC1“ und „IAC2“ können sowohl als Relaisausgänge wie auch als PWM Ausgänge. z.B. für das Ladedruckregelventil benutzt werden. Schaltleistung max. 2 Ampere.

## 5. INBETRIEBNAHME

### 5.1. LEDs

Bezeichnung	Farbe	Funktion
LD1	rot	Anschlussfehler
LD2	grün	Versorgungsspannung OK
LD3	gelb	Datenpaket von USB an MS2
LD4	grün	Datenpaket von MS2 an USB
LD5	blau	Zündimpuls A
LD6	blau	Zündimpuls B
LD7	blau	Zündimpuls C
LD8	blau	Zündimpuls D
LD9	blau	Zündimpuls E
LD10	blau	Zündimpuls F
LD11	rot	Widebandkontroller Fehler
LD12	grün	Widebandkontroller LED an: Standby
LD12	grün	Widebandkontroller LED blinkt langsam: Betrieb
LD12	grün	Widebandkontroller LED blinkt schnell: Sonde aufheizen

Die LEDs LD5 bis LD10 können softwarebedingt auch andere Funktionen haben. Diese sind von den Einstellungen des Kunden abhängig.

### 5.2. Drehzahlerfassung

#### Hall-Geber

Bei den Digifant Steuergeräten erfolgt die Drehzahlerfassung über einen Hall-Geber und ist bereits voreingestellt.

Der Zündzeitpunkt muss kontrolliert und ggf. durch Drehen der Verteilerkappe auf den im Steuergerät angezeigten Wert angepasst werden.

### 5.3. Sensoren

Das kdFi ist ab Werk intern auf die OEM Sensoren abgestimmt. Eine getrennte Kalibrierung der Sensoren ist per Software möglich.

### 5.4. Drosselklappenpotentiometer (entfällt beim Digifant)

Digifant Kabelbäume sind ab Werk NICHT mit einem Drosselklappenpotentiometer ausgestattet. Die vorhandenen Drosselklappenschalter für Leerlauf und Vollast werden nicht verwendet/benötigt. Bei Verwendung des Saugrohdruckes kann das Drosselklappenpotentiometer entfallen. Bei getunten Saugmotoren (z.B. „2H“) empfehlen wir die Alpha-N Einstellung, für die ein Drosselklappenpotentiometer benötigt wird. An die äußeren, statischen Anschlüsse des Potis werden +5V und GND angeschlossen.

Über den Schleifkontakt wird die der Drosselklappenstellung entsprechende Spannung abgegriffen und am Eingang TPS (Throttle Position Sensor) angeschlossen. Der mögliche Weg des Potis darf dabei größer sein als die Drehung der Drosselklappenachse.

Die entsprechende Kalibrierung erfolgt über „Tools“ – „Calibrate TPS“.

### 5.5. Digitaler Eingang

Es steht ein digitaler Eingang zur Verfügung, der z.B. für die „Launch Control“ verwendet werden kann. Die entsprechende Funktion muss in Tunerstudio festgelegt werden. Als Eingang: JS7

### 5.6. Kennfeldumschaltung

Über den Eingang „TBL“ kann ein zweiter Parametersatz im Steuergerät aktiviert werden. Durch einen Schalter, der den Eingang auf Masse legt, wird zwischen zwei hinterlegten Zünd- und Einspritzkennfeldern umgeschaltet. Dies ist sinnvoll bei verschiedenen Abstimmungen wie: Straße/Rennbetrieb, Benzin/Gas, Benzin/E85 usw.

Eingang: PE1

**Der Anschluss einer höheren Spannung als 5V führt zur Zerstörung des Prozessors des kdFi. Digitaleingänge dürfen nur gegen Masse geschaltet werden.**

## 5.7. Höhenkorrektur

Zur Nutzung der permanenten Höhenkorrektur muss auf der Rückseite ein zweiter Absolutdrucksensor (MPX4250) angesteckt sein, welcher ab Werk nicht installiert ist. Die Option „Barometric Correction“ muss in „Basic Settings“ – „General Settings“ eingestellt werden.

Eingang: JS4

Bei Verwendung eines externen 3 bar Sensors wird DIP Schalter 1 auf „off“ gestellt. Der interne Sensor kann dann durch Aktivierung von DIP Schalter 2 „int MAP for BARO“ als Höhenkorrektursensor verwendet werden (nicht auf allen Platinenrevisionen vorhanden).

## 5.8. Drehzahlmesserausgang

Für Standard-Drehzahlmesser ist der Ausgang „JS10“ vorgesehen. Dieser wurde in der Software unter „Basic Settings“ – „Tacho Output“ aktiviert. Als „Output Pin“ ist „JS10“ bereits gewählt. Diese Einstellungen sollten nicht verändert werden.

## 5.9. Leerlaufregler

Der Serienleerlaufsteller wird weiterhin verwendet. Die Einstellungen finden Sie unter „Startup/Idle“. Sollten Sie den LLR nicht verwenden, stellen Sie die PWM Ansteuerung auf 0 statt die Leerlaufregelung zu deaktivieren.

## 5.10. Zündung

Über den auf dem kdFi V1.4 vorhandenen Leistungstreiber kann die Zündspule direkt angesteuert werden. Hierfür wird ein mehradriges, geschirmtes Kabel empfohlen. Um Schäden durch Überlastung zu verhindern, ist der Zündausgang des kdFi mit einer selbstrückstellenden thermischen Sicherung ausgestattet. Bei Problemen mit der Zündung prüfen und reduzieren Sie die Dwell Zeit. Bei Motoren mit Zündmodul muss die blaue LED des Zündausganges beim Einschalten der Zündung leuchten (voreingestellt).



## 5.11. Einspritzung

Die Einspritzdüsen werden beim kdFi gruppenweise angesteuert. Bitte verändern Sie die unten stehenden Werte nur, wenn Sie es wirklich benötigen.

Grundsätzlich empfehlen wir nur hochohmige Einspritzdüsen. (12 – 16 Ohm)

**Achtung: Bei der Version 1.4 werden auch bei niederohmigen Düsen 100% Current Limit eingestellt, da die Hardware den Strom für die Einspritzdüsen regelt.**

**Bei der Verwendung von niederohmigen Düsen darf nur eine Einspritzdüse pro Ausgang angeschlossen werden.**

## 5.12. Relaisausgang/Ladedruckregelung

„IAC1“ und „IAC2“ können sowohl als Relaisausgänge wie auch als PWM Ausgänge z.B. für das Ladedruckregelventil benutzt werden.

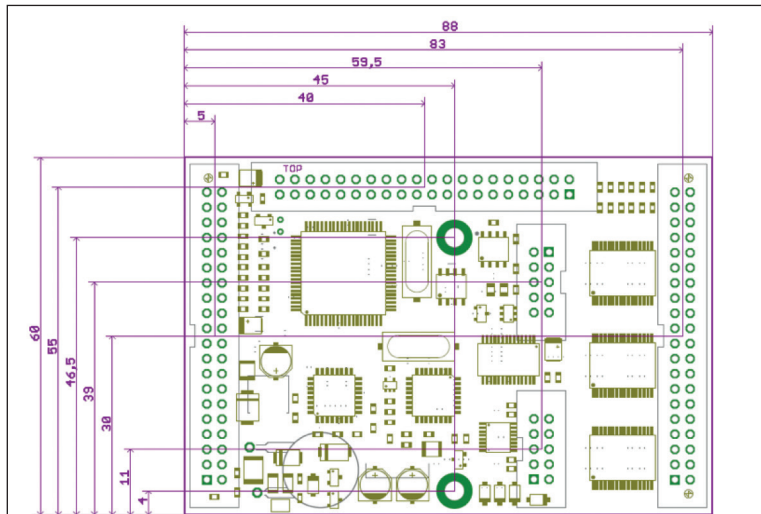
Schaltleistung max. 2 Ampere.

## 5.13. CAN Bus

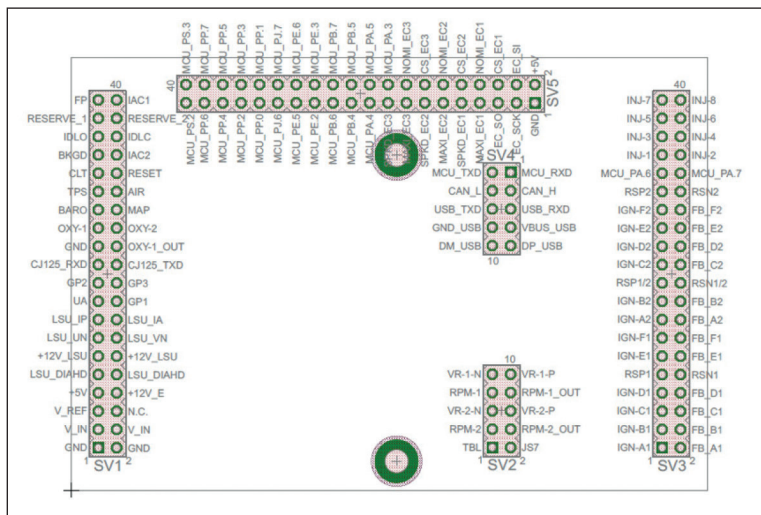
Der CAN Bus ist wie bei der Megasquirt 2 hardwareseitig vorbereitet, muss aber - sofern gewünscht - noch vom User entsprechend eingestellt werden. Weitere Informationen hierzu finden Sie im Internet auf den einschlägigen Megasquirt/MSextra Seiten.

## 6. BASISPLATINE

Abmessungen:



Belegung:



## Pinout:

Con	Pin	Signalname	Description	Typ Application	I/O	Type
SV1	1	GND	Power In (Ground)	Main GND	I	
SV1	2	GND	Power In (Ground)	Main GND	I	
SV1	3	V_IN	Power In (12V)	12V Ignition on	I	
SV1	4	V_IN	Power In (12V)	12V Ignition on	I	
SV1	5	V_REF	REF Out			
SV1	6	-	Not Connected		nc	
SV1	7	+5V	+5V Out for sensors and circuits		O	
SV1	8	+12V_E	+12V Out sensors and circuits		O	
SV1	9	LSU_DIAHD	Lambda-Sensor Heat PWM	LSU 4.2 grau		
SV1	10	LSU_DIAHD	Lambda-Sensor Heat PWM	LSU 4.2 grau		
SV1	11	+12V_LSU	Lambda-Sensor Heat +12V	LSU 4.2 weiß		
SV1	12	+12V_LSU	Lambda-Sensor Heat +12V	LSU 4.2 weiß		
SV1	13	LSU_UN	Lambda-Sensor Signal UN	LSU 4.2 schwarz		
SV1	14	LSU_VM	Lambda-Sensor Signal VM	LSU 4.2 gelb		
SV1	15	LSU_IP	Lambda-Sensor Signal IP	LSU 4.2 rot		
SV1	16	LSU_IA	Lambda-Sensor Signal IA	LSU 4.2 grün		
SV1	17	UA	Lambda Amplifier Out		nc	
SV1	18	GP1	I/O-Port ATmega8		I	TTL
SV1	19	GP2	Start Lambdacontroller		I	TTL
SV1	20	GP3	I/O-Port ATmega8		I	TTL
SV1	21	CJ125_RXD	RS232-Interface to CJ125			TTL
SV1	22	CJ125_TXD	RS232-Interface to CJ125			TTL
SV1	23	GND	Ground for Pin 24	GND		
SV1	24	OXY-1_OUT	Wideband Sensor Output	SV1-25	O	0-5V
SV1	25	OXY-1	Analogsignal OXY 1	Lambdasensor 1	I	0-5V
SV1	26	OXY-2	Analogsignal OXY 2	Lambdasensor 2	I	0-5V
SV1	27	BARO	Analogsignal BARO	Barometric Sensor	I	0-5V
SV1	28	MAP	Analogsignal MAP	Map Sensor	I	0-5V
SV1	29	TPS	Analogsignal TPS	Throttle Position	I	0-5V
SV1	30	AIR	Analogsignal AIR	Airtemp Sensor	I	Resistor
SV1	31	CLT	Analogsignal CLT	Coolant Sensor	I	Resistor
SV1	32	RESET	Signal Reset Low-Active		nc	
SV1	33	BKGD	Signal Background Interface Pin		nc	
SV1	34	IAC1	Signal IAC1 (e.g. RPM in Instr. cluster)		O	
SV1	35	IDLO	Idle Valve Open		O	switched GND
SV1	36	IDLC	Idle Valve Close		O	switched GND
SV1	37	RESERVE_1	Reserve 1		nc	
SV1	38	RESERVE_2	Reserve 2		nc	
SV1	39	FP	Fuel Pump		O	switched GND
SV1	40	IAC2	Signal IAC2		O	

Con	Pin	Signalname	Description	Typ Application	I/O	Type
SV2	1	TBL	Signal TBL		I	TTL
SV2	2	JS7	Signal JS7		I	TTL
SV2	3	RPM-2	Signal RPM-Sensor 2	SV2-4	I	
SV2	4	RPM-2_OUT	RPM-Sensor_2 Output	SV2-3	O	
SV2	5	VR-2-N	Cam Signal Negative	VR Sensor	I	
SV2	6	VR-2-P	Cam Signal Positive	VR Sensor	I	
SV2	7	RPM-1	Signal RPM-Sensor 1	SV2-8	I	
SV2	8	RPM-1_OUT	RPM-Sensor_1 Output	SV2-7	O	
SV2	9	VR-1-N	Crank Signal Negative	VR Sensor	I	
SV2	10	VR-1-P	Crank Signal Positive	VR Sensor	I	

Con	Pin	Signalname	Description	Typ Application	I/O	Type
SV3	1	IGN-A1	Ignition_A1	Gate IGBT	O	
SV3	2	-	do not connect	Collector IGBT	I	
SV3	3	IGN-B1	Ignition_B1	Gate IGBT	O	
SV3	4	-	do not connect	Collector IGBT	I	
SV3	5	IGN-C1	Ignition_C1	Gate IGBT	O	
SV3	6	-	do not connect	Collector IGBT	I	
SV3	7	IGN-D1	Ignition_D1	Gate IGBT	O	
SV3	8	-	do not connect	Collector IGBT	I	
SV3	9	GND	Ground	GND		
SV3	10	GND	Ground	GND		
SV3	11	IGN-E1	Ignition_E1	Gate IGBT	O	
SV3	12	-	do not connect	Collector IGBT	I	
SV3	13	IGN-F1	Ignition_F1	Gate IGBT	O	
SV3	14	-	do not connect	Collector IGBT	I	
SV3	15	IGN-A2	Ignition_A2	Gate IGBT	O	
SV3	16	-	do not connect	Collector IGBT	I	
SV3	17	IGN-B2	Ignition_B2	Gate IGBT	O	
SV3	18	-	do not connect	Collector IGBT	I	
SV3	19	GND	Ground	GND		
SV3	20	GND	Ground	GND		
SV3	21	IGN-C2	Ignition_C2	Gate IGBT	O	
SV3	22	-	do not connect	Collector IGBT	I	
SV3	23	IGN-D2	Ignition_D2	Gate IGBT	O	
SV3	24	-	do not connect	Collector IGBT	I	
SV3	25	IGN-E2	Ignition_E2	Gate IGBT	O	
SV3	26	-	do not connect	Collector IGBT	I	
SV3	27	IGN-F2	Ignition_F2	Gate IGBT	O	
SV3	28	-	do not connect	Collector IGBT	I	
SV3	29	GND	Ground	GND		
SV3	30	GND	Ground	GND		
SV3	31	MCU_PA.6	Signal MCU_PA.6		nc	
SV3	32	MCU_PA.7	Signal MCU_PA.7		nc	
SV3	33	INJ-1	Injector_1	Ground Injector	O	
SV3	34	INJ-2	Injector_2	Ground Injector	O	
SV3	35	INJ-3	Injector_3	Ground Injector	O	
SV3	36	INJ-4	Injector_4	Ground Injector	O	
SV3	37	INJ-5	Injector_1	Ground Injector	O	
SV3	38	INJ-6	Injector_2	Ground Injector	O	
SV3	39	INJ-7	Injector_3	Ground Injector	O	
SV3	40	INJ-8	Injector_4	Ground Injector	O	

Con	Pin	Signalname	Description	Typ Application	I/O	Type
SV4	1	MCU_RXD	RS232-Interface to MC9S12C64	SV4-6		
SV4	2	MCU_TXD	RS232-Interface to MC9S12C64	SV4-5		
SV4	3	CAN_H	CAN-BUS-Interface to MC9S12C64			
SV4	4	CAN_L	CAN-BUS-Interface to MC9S12C64			
SV4	5	USB_RXD	RS232-Interface to FT232R (Optocoupler)	SV4-2		
SV4	6	USB_TXD	RS232-Interface to FT232R (Optocoupler)	SV4-1		
SV4	7	VBUS_USB	USB-Interface	USB red		
SV4	8	GND_USB	USB-Interface	USB black		
SV4	9	DP_USB	USB-Interface	USB green		
SV4	10	DM_USB	USB-Interface	USB white		
Con	Pin	Signalname	Description	Typ Application	I/O	Type
SV5	1	GND	Power		nc	
SV5	2	+5V	Power		nc	
SV5	3	EC_SCK	SPI Bus		nc	
SV5	4	EC_SI	SPI Bus		nc	
SV5	5	EC_SO	SPI Bus		nc	
SV5	6	-	do not connect		nc	
SV5	7	-	do not connect		nc	
SV5	8	-	do not connect		nc	
SV5	9	-	do not connect		nc	
SV5	10	-	do not connect		nc	
SV5	11	-	do not connect		nc	
SV5	12	-	do not connect		nc	
SV5	13	-	do not connect		nc	
SV5	14	-	do not connect		nc	
SV5	15	-	do not connect		nc	
SV5	16	-	do not connect		nc	
SV5	17	-	do not connect		nc	
SV5	18	MCU_PA.3	Signal MCU_PA.3		nc	
SV5	19	MCU_PA.4	Signal MCU_PA.4		nc	
SV5	20	MCU_PA.5	Signal MCU_PA.5		nc	
SV5	21	MCU_PB.4	Signal MCU_PB.4		nc	
SV5	22	MCU_PB.5	Signal MCU_PB.5		nc	
SV5	23	MCU_PB.6	Signal MCU_PB.6		nc	
SV5	24	MCU_PB.7	Signal MCU_PB.7		nc	
SV5	25	MCU_PE.2	Signal MCU_PE.2		nc	
SV5	26	MCU_PE.3	Signal MCU_PE.3		nc	
SV5	27	MCU_PE.5	Signal MCU_PE.5		nc	
SV5	28	MCU_PE.6	Signal MCU_PE.6		nc	
SV5	29	MCU_PJ.6	Signal MCU_PJ.6		nc	
SV5	30	MCU_PJ.7	Signal MCU_PJ.7		nc	
SV5	31	MCU_PP.0	Signal MCU_PP.0		nc	
SV5	32	MCU_PP.1	Signal MCU_PP.1		nc	
SV5	33	MCU_PP.2	Signal MCU_PP.2		nc	
SV5	34	MCU_PP.3	Signal MCU_PP.3		nc	
SV5	35	MCU_PP.4	Signal MCU_PP.4		nc	
SV5	36	MCU_PP.5	Signal MCU_PP.5	Bootloader	nc	
SV5	37	MCU_PP.6	Signal MCU_PP.6		nc	
SV5	38	MCU_PP.7	Signal MCU_PP.7		nc	
SV5	39	MCU_PS.2	Signal MCU_PS.2		nc	
SV5	40	MCU_PS.3	Signal MCU_PS.3		nc	

## 7. BREITBANDLAMBDA-KONTROLLER

Der integrierte Lambdakontroller wird durch das Verbinden des Einganges "GP2" nach Masse aktiviert. Dies kann dauerhaft mit einer Brücke erledigt werden, da das kdfi nur unter Spannung steht, solange die Zündung eingeschaltet ist.

Im Anschlussstecker muss das Signal von OXY\_out auf den Eingang OXY1 verbunden werden. Bei unserem Anschlusskabel sind die nötigen Verbindungen bereits vorhanden.

Das Messsignal wird als 0-5V an OXY\_out ausgegeben und entspricht der Einstellung:

**PLX Signal 0-5V = AFR10-APR20.**

Diese Kennlinie ist in Tunerstudio hinterlegt und wurde bereits beim Test des Steuergerätes geladen.

Nach einem Firmware-Update muss diese Kennlinie jedoch erneut geladen werden.

Wir empfehlen nur folgende Einstellung zu verwenden:

**Tunerstudio-Einstellungen: EGO Control - Algorithm: Simple**

Die Einstellung „PID“ ist die Hauptursache für Lambda Probleme. Wenn Sie nicht SELBST genau wissen warum Sie welchen Wert an der entsprechenden Stelle eintragen lassen Sie „Simple“.

Falls Probleme mit Ihrer Lambdasonde auftreten, kontaktieren Sie uns nicht bevor Sie „Simple“ eingestellt haben.



## 8. FIRMWARE UPDATES

Firmware-Updates werden immer auf eigene Gefahr durchgeführt. Es kann passieren, dass durch Verbindungsabbrüche oder inkompatible PCs/Software die vorhandene Firmware gelöscht wird und nur über ein BDM Interface wieder geladen werden kann. Dies wird von uns angeboten, ist allerdings keine Garantieleistung!

Tunerstudio muss während des Firmware-Updates geschlossen sein, um Zugriffskonflikte zu verhindern.

Die Zündspulen müssen während des Firmware-Updates abgesteckt sein, bis wieder die passende Konfiguration per MSQ Datei geladen wurde.

Bei größeren Versionsprüngen muss die MSQ Datei neu erstellt werden.

Lesen Sie hierzu die Dokumentationen Ihrer neuen Firmware!

Mehr Power mit  
Hightech und Know-how!



[WWW.K-DATA.ORG](http://WWW.K-DATA.ORG)