

# kdFi V1.3<sub>R89</sub>

## Manuel de l'utilisateur



**Vous trouverez les dernières informations, documentations et images ISO du  
CD-ROM sur le site [www.fenixecu.com](http://www.fenixecu.com)**

## Index

<b>1. Introduction :</b>	<b>3</b>
<b>2. Contenu de votre kit kdFi V1.3 R89</b>	<b>3</b>
<b>3. Les pilotes et les logiciels</b>	<b>3</b>
3.1 Les pilotes USB	3
3.2 MegaTune	4
3.3 JAW	4
<b>4. Connexion de votre système kdFi :</b>	<b>4</b>
4.1 Types de câbles	4
4.2 Connexion USB	5
4.3 Schéma de principe du système kdFi	5
4.4 Correspondance des connecteurs	6
4.5 Sorties logicielles (pour MegaTune) :	7
4.6 Connecteur de test	7
<b>5. Cavaliers de configuration à souder</b>	<b>8</b>
5.1 RPM_IN et RPM_OUT	9
5.2 OPTO_GND	9
5.3 HALL_PU	9
5.4 JAW	10
5.5 R0	10
5.6 BARO_OXY	10
5.7 IGN_A – IGN_D	11
5.8 SJ201 – SJ204	11
5.9 TxD / RxD	11
<b>6. Mise en route de votre système kdFi</b>	<b>12</b>
6.1 Diodes électroluminescentes	13
6.2 Mesure de la vitesse de rotation du moteur	13
6.2.1. Capteur VR	13
6.2.2. Capteur à effet HALL	13
6.2.3. Signal pris sur la bobine d'allumage	13
6.3 Capteurs	14
6.4 Potentiomètre de position du papillon	14
6.5 Entrée capteur de cliquetis (Knock Input)	14
6.6 Entrée digitale (Tout ou Rien)	14
6.7 Commutation de table (table switch)	15
6.8 Correction barométrique	15
6.9 Sortie compte tour	15
6.10 Gestion des électrovannes de régulation de ralenti	16
6.11 Allumage	16
6.12 Injection	17
6.13 Sortie relais	17
6.14 Gestion de l'électrovanne de régulation de la pression de suralimentation	17
6.15 JAW	18
6.16 CAN Bus	18
<b>7. Mises à jour du Firmware</b>	<b>18</b>

## 1. Introduction :

Félicitations pour l'achat de votre système de gestion d'environnement moteur kdFi V 1.3.

Le système de gestion moteur kdFi, basé sur le calculateur MegaSquirt MS2 V3.0, a été conçu pour exploiter au mieux le firmware MS2extra et met nativement à votre disposition les circuits additionnels qui permettront d'activer les fonctions nécessaires à votre configuration moteur.

Un contrôleur de sonde à oxygène large bande (JAW) est également présent sur le circuit. La sonde à oxygène Bosch LSU 4.2 7200, le connecteur femelle pour sonde lambda LSU 4.2, le câble spécifique ainsi que le processeur JAW doivent être acquis séparément afin d'utiliser cette fonction. Ces pièces sont disponibles dans notre boutique.

De plus, la connexion originale RS232 série a été remplacée par une connexion USB pour une utilisation plus aisée.

## 2. Contenu de votre kit kdFi V1.3 R89

Vous trouverez dans le kit que vous venez de recevoir :

- Un système de gestion d'environnement moteur kdFi V1.3 R89 prêt à l'emploi
- Un ensemble de radiateurs, isolants et visserie à monter **IMPÉRATIVEMENT**
- Un câble USB
- Un CD-ROM d'accompagnement
- Un manuel de l'utilisateur

## 3. Les pilotes et les logiciels

**Il est recommandé d'installer les différents logiciels disponibles (MegaTune, JAWdeploy) sur le CD-ROM avant la première connexion de votre système kdFi.**

### 3.1 Les pilotes USB

Vous trouverez les drivers USB FTDI sur le CD-ROM d'accompagnement dans le répertoire « USB ». Le chipset utilisé est le modèle FTDI2232.

Lors de la première connexion du système kdFi V1.3 à votre ordinateur, Windows détecte automatiquement le nouveau matériel et vous demande de lui indiquer l'emplacement des pilotes. Suivez la procédure décrite à l'écran pour installer votre matériel.

## 3.2 MegaTune

Le fichier d'installation du logiciel MegaTune est disponible sur le CD-ROM d'accompagnement dans le répertoire « MegaTune ».

Pour de plus amples renseignements sur l'utilisation de MegaTune, rendez-vous sur le forum <http://forum.fenixecu.com>.

Lorsque vous utilisez un processeur JAW, nous vous recommandons de sélectionner l'option « Innovate LC-1 » comme réglage de base pour votre sonde à oxygène large bande dans MegaTune et d'ajuster ultérieurement les caractéristiques LC-1 du processeur grâce au logiciel « JAW Deploy ».

Les deux systèmes sont entièrement ajustables, ce qui signifie que vous pouvez en principe utiliser n'importe quelles caractéristiques tant qu'elles sont identiques sur ces deux systèmes (kdFi et JAW).

## 3.3 JAW

Vous trouverez le fichier d'installation du logiciel JAW Deploy sur le CD-ROM d'accompagnement dans le répertoire « JAW ».

## 4. Connexion de votre système kdFi :

Un fusible doit **IMPÉRATIVEMENT** être monté en amont de votre système de gestion moteur kdFi, de la même façon que sur toute autre pièce alimentée en courant électrique. La capacité du fusible ne doit pas dépasser l'intensité maximale admissible par le câble sur lequel il est monté.

### 4.1 Types de câbles

**Nous vous recommandons d'utiliser les câbles suivants :**

- Allumage : minimum 1,5 mm<sup>2</sup>, multibrin blindé
- Injection : minimum 1,5 mm<sup>2</sup>
- Capteur VR : minimum 0.5 mm<sup>2</sup>, blindé
- Capteur : minimum 0.5 mm<sup>2</sup>, blindé
- Autres : minimum 0.75 mm<sup>2</sup>

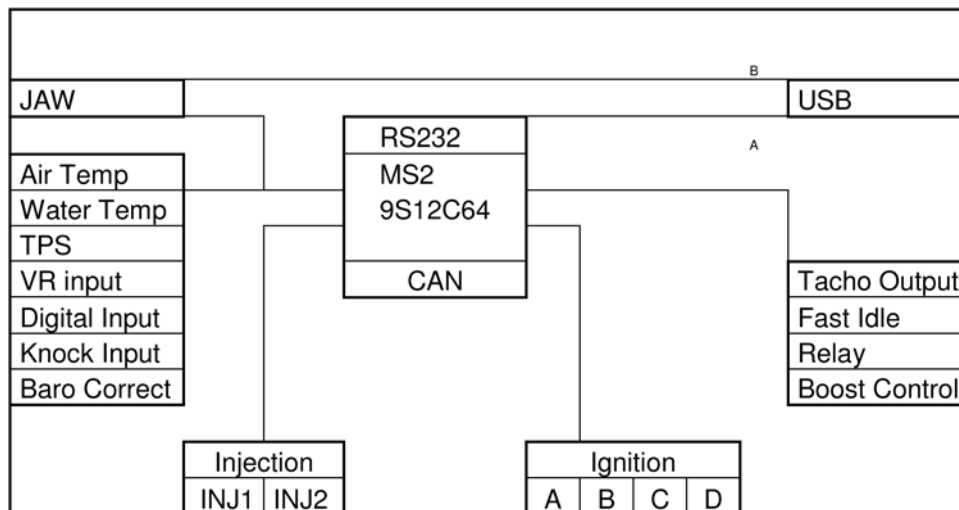
## 4.2 Connexion USB

Le composant assurant la communication USB entre le système de gestion moteur kdFi et votre ordinateur est compatible avec les normes USB 1.1 et USB 2.0. Vous pouvez utiliser n'importe quel câble USB pour connecter votre système.

Le chipset FTDI2232 dispose de 2 interfaces USB qui vont créer 2 ports COM virtuels. Ces ports sont affichés dans le « Gestionnaire de Périphériques » de Windows. Le processeur MS2 est connecté au premier port COM, le processeur JAW au second.

**ATTENTION :** les numéros des ports COM ne doivent pas être supérieurs à COM8 car cela peut produire des erreurs de communication avec MegaTune. Dans ce cas vous devrez supprimer les ports inutilisés ou invisibles (incluant ceux de votre système kdFi) et ensuite réinstaller les drivers USB de votre système de gestion moteur.

## 4.3 Schéma de principe du système kdFi



## 4.4 Correspondance des connecteurs

Les entrées et sorties programmables de votre système kdFi sont déjà reliées aux circuits additionnels correspondants sur le PCB.

Repère	Entrée / Sortie	FONCTION
GND	MASSE	Masse générale (disponible à plusieurs endroits)
HALL	E	Entrée pour capteur à effet HALL
TBL	E	Fonction Table Switch / Map Switch
FP	S	Pompe à essence
FDL2	S	Contrôle pour électrovanne de régulation de ralenti à 2 broches / Rotation sens horaire lors d'une connexion à la masse
FDL3Z	S	Contrôle pour électrovanne de régulation de ralenti à 3 broches - FERMETURE
FDL3A	S	Contrôle pour électrovanne de régulation de ralenti à 3 broches - OUVERTURE
5V / GND	S	Alimentation 5Vcc pour le capteur de position papillon
TPS	E	Signal du capteur de position du papillon
OXY	E	Signal de la sonde lambda (Narrow en standard ou Large bande si contrôleur externe ou processeur JAW)
OXY2	E	Signal de la sonde lambda N°2 (Narrow en standard ou Large bande si contrôleur externe)
RPM / GND	E	Entrée capteur de vitesse de rotation moteur (VR ou Hall)
CLT / GND	E	Capteur de température d'eau
AIR / GND	E	Capteur de température d'air
JS2	S	Contrôle de l'électrovanne de gestion de pression de suralimentation
JS5	E	Capteur de cliquetis
JS7	E	Entrée digitale / Launch Control
JS10	S	Sortie compte-tours
JS11	S	Sortie Relais (R0)
12V	E	Alimentation +12V APC
GR	JAW	Bosch LSU 4.2 : GRIS
WS	JAW	Bosch LSU 4.2 : BLANC
GE	JAW	Bosch LSU 4.2 : JAUNE
SW	JAW	Bosch LSU 4.2 : NOIR
GN	JAW	Bosch LSU 4.2 : VERT
RT	JAW	Bosch LSU 4.2 : ROUGE
V1	JAW	Sortie analogique V1 du système JAW
V2	JAW	Sortie analogique V2 du système JAW
INJ1	INJ	Groupe d'injecteur 1
INJ_GND	INJ	Masse des circuits d'injecteurs (à câbler séparément)
INJ2	INJ	Groupe d'injecteur 2
A1	IGN	Sortie allumage du cylindre 1
B1	IGN	Sortie allumage du cylindre 2
C1	IGN	Sortie allumage du cylindre 3
D1	IGN	Sortie allumage du cylindre 4
A2	IGN	Sortie allumage parallèle au cylindre 1
B2	IGN	Sortie allumage parallèle au cylindre 2
C2	IGN	Sortie allumage parallèle au cylindre 3
D2	IGN	Sortie allumage parallèle au cylindre 4
IGN_GND	IGN	Masse du circuit d'allumage (à câbler séparément)



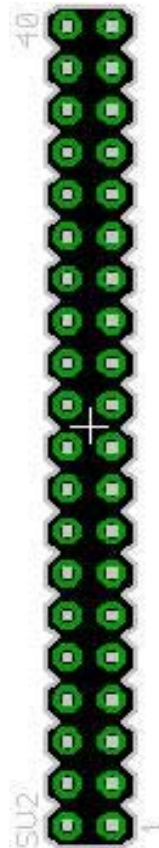
## 4.5 Sorties logicielles (pour MegaTune) :

JS0	PT6/IAC1	Sortie relais (sortie JS11 sur le circuit imprimé)
JS1		---
JS2	PT7/IAC2	Sortie PWM de régulation de pression de suralimentation
JS3		---
JS4		Correction Barométrique constante / 2ème entrée de sonde lambda
JS5	PA0	Entrée capteur de cliquetis (Knock Input)
JS6		CAN High
JS7		Entrée digitale (Launch Control)
JS8		CAN Low
JS10		Sortie compte tour
JS11		Sortie allumage D / Sortie Relais (R0)
D14		sortie Allumage A
D15		sortie Allumage B
D16		sortie Allumage C

## 4.6 Connecteur de test

Assignement des broches du connecteur SU1 :

	40		39
TBL	38		37
FP	36		35 USB P1
Sortie relais	34		33 USB P2
INJ2	32		31 USB P3
INJ2	30		29 JAW GRIS
INJ1	28		27 JAW GRIS
INJ1	26		25 JAW JAUNE
JS11	24		23 JAW NOIR
FDL2	22		21 JAW ROUGE
JS2	20		19 MASSE
+12V	18		17 MASSE
FDL3A	16		15 MASSE
TPS +5V	14		13 MASSE
FDL3Z	12		11 P6
RPM IN	10		9 JS7
OXY	8		7 JS5
TPS	6		5 JS10
CLT	4		3 RESET (9S12C64)
AIR	2		1 BKGD (9S12C64)



## 5. Cavaliers de configuration à souder

Les cavaliers de configuration à souder sont utilisés pour sélectionner de façon permanente certains paramètres du moteur, tel le mode de mesure de la vitesse de rotation du moteur, le nombre de bobines d'allumage, le type électrovanne de régulation de ralenti, l'activation du contrôleur JAW, etc.

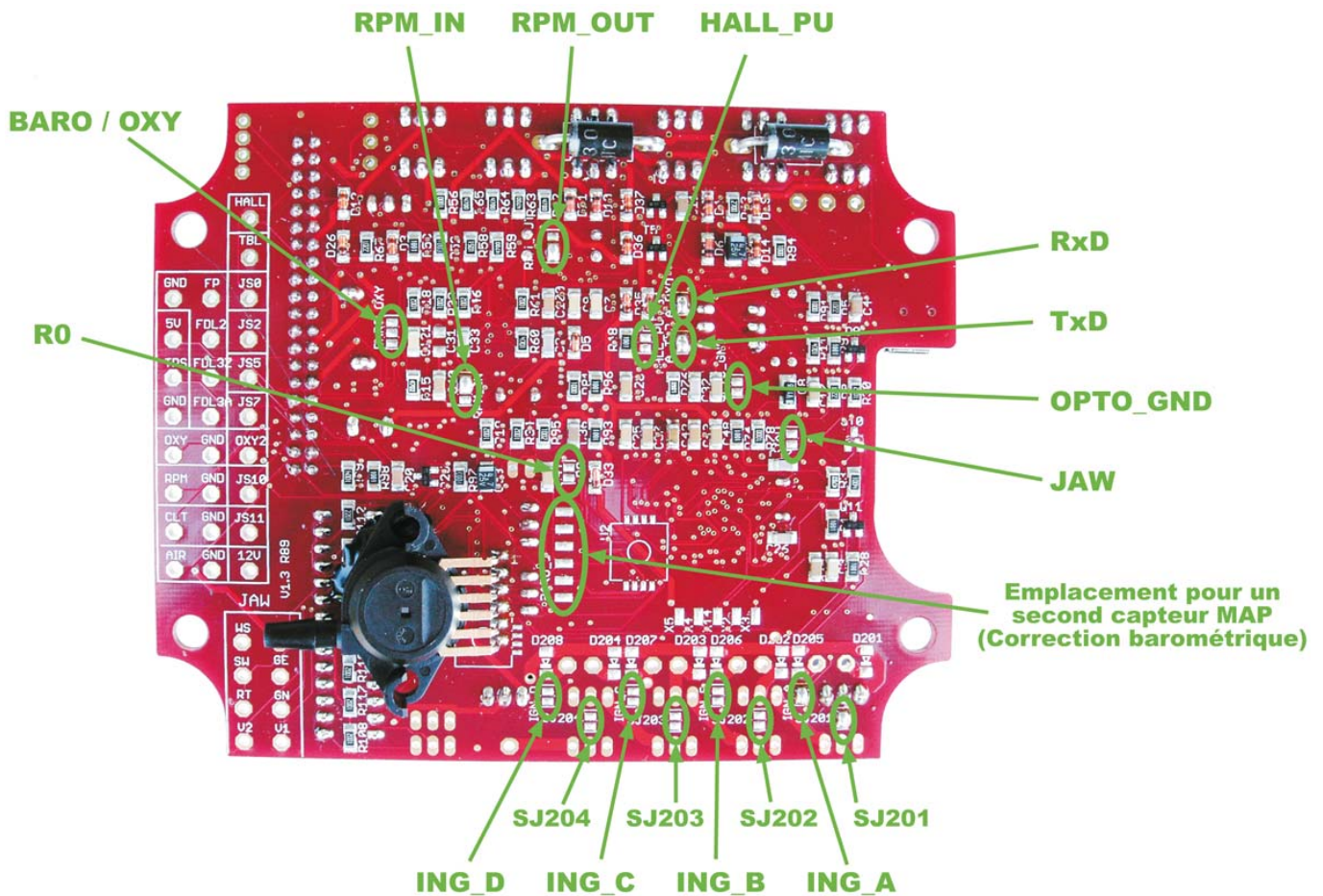


Figure 1 - Face inférieure du circuit imprimé kdFi V1.3 R89



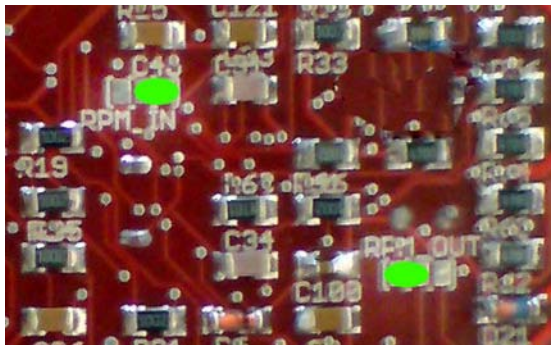
## 5.1 RPM\_IN et RPM\_OUT

Le type de capteur de mesure de la vitesse de rotation du moteur (capteur PMH) est sélectionné grâce aux cavaliers RPM\_IN et RPM\_OUT.

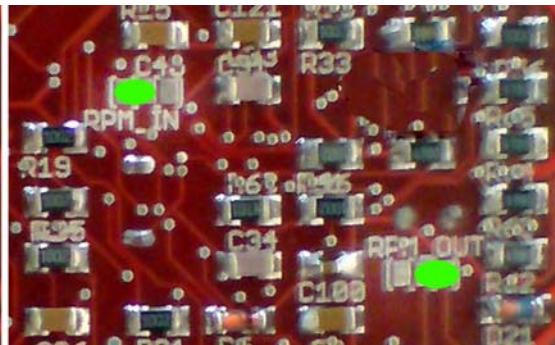
Lors de l'utilisation d'un capteur VR le réglage d'origine du système kdFi est correct.

Lors de l'utilisation d'un capteur à effet HALL il faut changer la position des cavaliers tel qu'indiqué dans l'image suivante.

Capteur VR (standard) :



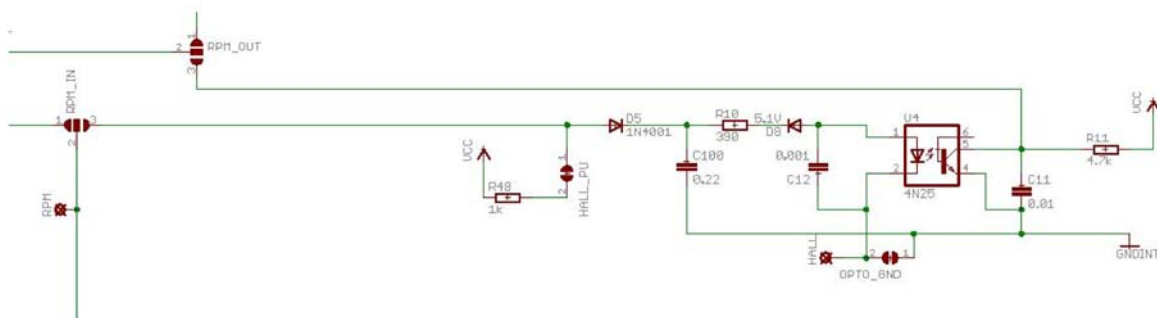
Capteur à effet HALL :



## 5.2 OPTO\_GND

Permet la connexion du capteur à effet HALL à la masse si cela est nécessaire comme sur les MS V3.

Schéma de principe :



## 5.3 HALL\_PU

Lors de l'utilisation d'un capteur à effet hall, il est parfois nécessaire de mettre une résistance de 1k Ohm en Pull-Up afin de relever le niveau de tension d'entrée sur le système de gestion moteur. Depuis la version V1.3 R81 cette résistance est incluse dans le système et est activée en fermant le cavalier HALL\_PU par une soudure.

## 5.4 JAW

Le cavalier d'activation de l'option JAW doit être fermé si vous souhaitez utiliser le contrôleur de sonde à oxygène large bande JAW. Cela établit une connexion entre la sortie V2 du système JAW et l'entrée OXY du système kdFi afin de transmettre directement le signal analogique 0-5V de la sonde lambda au processeur de votre système de gestion moteur kdFi.

**Vous avez besoin en plus d'un micro-processeur JAW, d'une sonde à oxygène large bande Bosch LSU 4.2 7200, le connecteur femelle pour sonde lambda LSU 4.2 et un câble adapté. Tout ce matériel est disponible dans la boutique FenixEcu.**

**Si vous activez cette fonction, aucun signal lambda externe ne doit être connecté à l'entrée OXY.**

## 5.5 R0

Le cavalier R0 active la sortie JS11 en tant que « sortie relais ». Pour utiliser cette sortie correctement, vous devez connecter un des contacts de la bobine d'excitation du relais au 12V APC et le deuxième contact de la bobine à JS11. L'activation de ce relais se fait par la mise à la masse de ce contact.

La fonction de cette sortie est maintenant programmable en la configurant dans MegaTune par le menu « Extended » — « Output Port Settings ».

## 5.6 BARO\_OXY

En configurant ce cavalier, vous pouvez choisir la fonction attribuée à JS4 : soit utiliser la correction altimétrique automatique ou bien une seconde sonde lambda (par exemple sur un moteur V8 à 2 bancs de cylindres).

La configuration de ce cavalier n'est pas obligatoire si vous ne souhaitez pas utiliser une des 2 fonctions associées. Si vous souhaitez le configurer :

**Centre — Gauche** : Entrée pour une seconde sonde lambda activée.

**Centre — Droite** : Correction barométrique permanente active - un second capteur de pression absolue (capteur MAP) doit être installé. Voir la figure 1 - page 8 - pour l'emplacement de ce capteur.

## 5.7 IGN\_A – IGN\_D

Le cavalier IGN\_A est utilisé pour commander la sortie d'allumage A.

Les cavaliers IGN\_B à IGN\_D pilotent les sorties d'allumage B à D correspondantes. Pour effectuer les réglages nécessaires à l'utilisation de ces sorties d'allumage, utilisez le logiciel MegaTune : Menu « Basic Setup » — « Tacho input / Ignition Settings ».

### Exemples :

- Moteur à distributeur mécanique (tête Delco) : Activez IGN\_A uniquement (1 bobine).
- Moteur monocylindre : Activez IGN\_A uniquement (1 bobine).
- Moteur bicylindre avec allumage à étincelle perdue : IGN\_A avec 2 transistors de puissance (2 bobines).
- Moteur 4 cylindres en lignes avec allumage à étincelle perdue : IGN\_A et IGN\_B avec 2 transistors de puissance par canal (4 bobines).
- Moteur 6 cylindres en lignes avec allumage à étincelle perdue : IGN\_A, IGN\_B, IGN\_C avec 2 transistors de puissance par canal (6 bobines).
- Moteur V8 avec allumage à étincelle perdue : IGN\_A, IGN\_B, IGN\_C et IGN\_D avec 2 transistors de puissance par canal (8 bobines).

## 5.8 SJ201 – SJ204

Les cavaliers SJ0201 à SJ204 activent des résistances en séries qui permettent de réduire la puissance dans les canaux d'allumage.

Si un seul transistor de puissance est utilisé par canal d'allumage, la résistance série correspondante DOIT être utilisée. Il est de toute façon conseillé de toujours activer le cavalier afin de réduire les possibilités de pannes engendrées par les forts courants.

## 5.9 TxD / RxD

Ces deux cavaliers permettent d'interrompre les transferts de données entre le composant USB et le processeur HC9C12. Pour le moment ces cavaliers sont disponibles comme option pour vos propres extensions.

Pour un fonctionnement normal, ces deux cavaliers doivent être fermés (soudure).

## 6. Mise en route de votre système kdFi

### ATTENTION :

- Le système de gestion kdFi V1.3 est protégé par un fusible thermique à auto-réarmement (Polifuse). Il se réarme en coupant l'alimentation principale ET après refroidissement.
- Notez que les composants d'alimentation en boîtier TO220 ne possèdent pas tous le même potentiel électrique et doivent être isolés du radiateur grâce, par exemple, à des isolateurs mica et des rondelles en plastique (fournis).
- **L'utilisation de votre système de gestion kdFi sans radiateurs provoquera des dommages irréversibles aux éléments de puissance !**

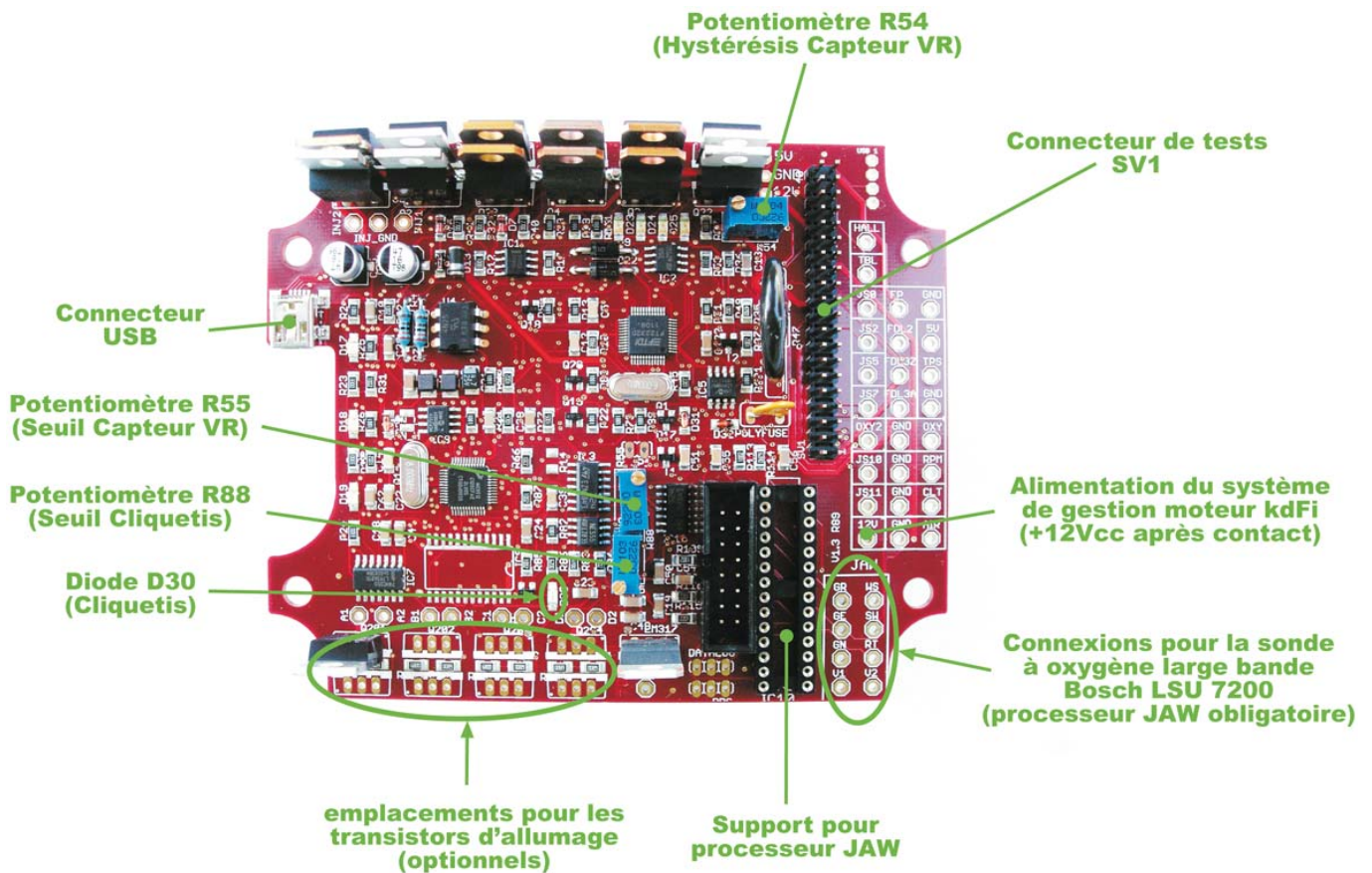


Fig. 2 - Emplacement des différents réglages et connecteurs sur le système kdFi V1.3 R89

## 6.1 Diodes électroluminescentes

Description	Couleur	FONCTION
RS232 A TxD	JAUNE	Données émises depuis le PC vers le système kdFi
RS232 A RxD	VERT	Données émises depuis le système kdFi vers le PC
RS232 B TxD	JAUNE	Données émises depuis le PC vers le contrôleur JAW
RS232 B RxD	VERT	Données émises depuis le contrôleur JAW vers le PC
D15	BLEU	En fonction des réglages du système (par défaut : Pulsation d'allumage IGN_A)
D16	BLEU	En fonction des réglages du système (par défaut : Avance à froid)
D17	BLEU	En fonction des réglages du système (par défaut : Accélération)
D30	ROUGE	Cliquetis détecté

## 6.2 Mesure de la vitesse de rotation du moteur

### 6.2.1. Capteur VR

La mesure de la vitesse de rotation du moteur grâce à un capteur de type VR est le système le plus répandu sur les moteurs des voitures européennes. Un courant alternatif est produit par une bobine intégrée dans le capteur VR grâce à une roue métallique possédant 60-2 ou 36-1 dents. Le seuil de détection de la tension du signal doit être réglé en utilisant le potentiomètre **R55** et l'hystérésis de la courbe en utilisant le potentiomètre **R54**.

Ces potentiomètres ne possèdent pas de butées mécaniques pour l'arrêt en positions Min / Max. La fin de tour peut être reconnue grâce à un léger click répétitif à chaque rotation. En cas de doute vous pouvez effectuer 30 tours complets dans le sens inverse des aiguilles d'une montre, et vous serez ainsi sûr que le potentiomètre est en position zéro.

### 6.2.2. Capteur à effet HALL

Pour pouvoir utiliser un capteur à effet HALL pour mesurer la vitesse de rotation de votre moteur, vous devez régler les cavaliers RPM\_IN et RPM\_OUT correctement (voir paragraphe 5.1). Nous vous recommandons également de fermer le cavalier HALL\_PU (paragraphe 5.3).

### 6.2.3. Signal pris sur la bobine d'allumage

Pour les versions « injection uniquement » dans lesquels le système d'allumage existant doit être conservé, le signal de vitesse de rotation du moteur est directement repris sur la bobine d'allumage du côté primaire (12V).

#### ATTENTION :

**Ne connectez jamais une entrée de votre système de gestion moteur kdFi sur le coté Haute Tension d'une bobine d'allumage. Cela endommagera de façon définitive votre système de gestion moteur kdFi et peu aussi produire des situations à risques pour les personnes !**



## 6.3 Capteurs

Les réglages par défaut de votre système de gestion moteur kDFi v1.3 sont adaptés aux capteurs Bosch / Nippon Denso. Il est possible de calibrer les capteurs séparément dans le logiciel MegaTune de paramétrage de votre système.

Si vous le souhaitez, vous pouvez également modifier la calibration des capteurs en changeant les deux résistances **R4** et **R7** soudées sur le système kDFi.

Capteur	Fabriquant	Résistances
AC Delco/GM	Daewoo, Buick, Cadillac, Chevrolet, Oldsmobile, Pontiac, GMC	<b>2.49k</b>
Ford	Ford, Lincoln, Mercury	<b>27k</b>
Bosch Nippon Denso	Acura, Audi, BMW, Honda, Infiniti, Jaguar, Kia, Lexus, Mazda, Mitsubishi, Nissan, Suzuki, Toyota, Volkswagen, Volvo (depuis 1996)	<b>2.2k (Standard)</b>
Mopar	Chrysler, Dodge, Plymouth	<b>9.31k</b>

## 6.4 Potentiomètre de position du papillon

Le potentiomètre de position du papillon est connecté au système kDFi V1.3 grâce à un câble à 3 fils. L'alimentation (+5Vcc et la Masse) est connectée aux contacts statiques du potentiomètre. Le signal, en volt relatif à la position du potentiomètre, est lu sur le connecteur de sortie signal et connecté à l'entrée TPS (Throttle Position Sensor) du système kDFi.

La distance parcourue par le potentiomètre peut être plus importante que la rotation de l'axe du papillon. Vous devez calibrer votre potentiomètre de position papillon en utilisant votre logiciel de gestion sur votre ordinateur. Pour MegaTune, allez dans le menu « Tools » — « Calibrate TPS ».

## 6.5 Entrée capteur de cliquetis (Knock Input)

Vous pouvez utiliser un capteur de cliquetis traditionnel (de préférence votre capteur d'origine). La fréquence de détection du cliquetis peut être ajustée grâce au potentiomètre R88.

Pour contrôler ou repiquer le signal, le voltage de votre détecteur de cliquetis est mesurable sur le connecteur SU1. La LED D30 (figure 2 - page 12) est utilisable comme assistance lors de la calibration du système. Elle signale qu'un événement cliquetis a été identifié et transmis au processeur de votre système de gestion kDFi.

## 6.6 Entrée digitale (Tout ou Rien)

Votre système de gestion moteur kDFi possède une entrée digitale qui peut être utilisée, par exemple, comme un « Launch Control » ou un « Flat Shift » (passage des vitesses pied à fond par coupure de l'injection). La fonction correspondante doit être paramétrée par votre logiciel de configuration MegaTune. Vous devez spécifier JS7 comme entrée.

## 6.7 Commutation de table (table switch)

Vous pouvez activer un autre jeu de paramètres pour votre système de gestion d'environnement moteur kdFi par l'entrée « TBL ». Vous pouvez alterner entre deux jeux de tables d'allumage et d'injection présentes dans votre gestion en utilisant un bouton (ou un switch) qui met cette entrée à la masse. Cette fonction est très utile pour différentes utilisations telles : Mode course/route, essence/GPL, essence/E85, etc.

**Ne connectez pas de tension supérieure à 5 Vcc à cette entrée sous peine d'endommager définitivement le processeur de votre système kdFi. Les entrées digitales doivent uniquement être connectées à la masse.**

## 6.8 Correction barométrique

Pour utiliser la correction barométrique constante, vous avez besoin d'un second capteur de pression absolue (MPX4250) sur la face inférieure du circuit électronique de votre système de gestion kdFi.

L'option "Barometric Correction" doit être activée dans MegaTune « Basic Settings » — « General Lags » et ajustée dans « Extended » — « Barometric Correction ».

Sélectionnez JS4 comme entrée.

**Le capteur additionnel doit être soudé directement sur les emplacements (pads) prévus à cet effet à côté du premier capteur MAP (voir figure 1 - page 8).**

## 6.9 Sortie compte tour

La sortie « compte tour » est prévue pour les compte-tours standards. Elle s'active grâce à MegaTune « Extended » — « Tacho Output ». Sélectionnez « IGN (JS10) » comme « Output on ».

## 6.10 Gestion des électrovannes de régulation de ralenti

Le système de gestion d'environnement moteur kdFi supporte indifféremment les électrovannes de régulation de ralenti à 2 ou 3 fils.

Broche du système de régulation de ralenti :

- 2 fils : +12V et FDL2
- 3 fils : +12V, FDL3A (ouverture) et FDL3Z (fermeture)

### Électrovanne de régulation de ralenti à 2 fils :

**Fonctionnement** : Le contrôleur ouvre une entrée d'air supplémentaire et parallèle au papillon principal aussi longtemps que FDL2 est connecté à la masse. Lorsque le système kdFi ne met plus la sortie à la masse, le ressort intégré à l'électrovanne ferme l'arrivée d'air supplémentaire. C'est la raison pour laquelle cette sortie doit être de type « à pulsation » (PWM) afin de pouvoir maintenir une certaine position correspondante au nombre d'impulsions.

### Électrovanne de régulation de ralenti à 3 fils :

**Fonctionnement** : C'est le même principe qu'avec l'électrovanne à 2 fils, mais sans ressort de rappel. La commande de fermeture est aussi contrôlée par une bobine électrique. Lorsque l'électrovanne doit s'ouvrir, la sortie FDL3A (OUVERTURE) est mise à la masse. Lorsqu'il faut la fermer, c'est la sortie FDL3Z (FERMETURE) qui est mise à la masse.

## 6.11 Allumage

La bobine d'allumage peut être directement pilotée par les circuits de puissance intégrés au système kdFi V1.3.

Nous vous recommandons d'utiliser un câble blindé multibrin pour réaliser la connexion. Le système de gestion kdFi V1.3 peut piloter jusqu'à 8 bobines d'allumage selon le principe de l'allumage à étincelle perdue.

Vous pouvez également utiliser des modules d'allumage de type EDIS ou Bosch. Le signal d'activation de l'allumage est à configurer en fonction de votre configuration grâce aux cavaliers à souder IGN\_A à IGN\_D.

Si vous souhaitez piloter plus d'une bobine, il faut installer des transistors d'allumage supplémentaires aux emplacements prévus à cet effet, en fonction de votre configuration moteur / allumage (voir figure 2 et paragraphe 5.8).

## 6.12 Injection

Le système de gestion kdFi V1.3 possède deux sorties (INJ1, INJ2) pour vos injecteurs ou groupe d'injecteurs. La connexion de la masse (INJ\_GND) des injecteurs doit être réalisée avec une résistance minimale (câble de grosse section et de bonne qualité) afin de réduire les problèmes potentiels sur le circuit imprimé de votre système kdFi (arcs électriques...). Les injecteurs sont alimentés en +12 Vcc par le système kdFi à la mise sous contact (+APC). La masse (INJ\_GND) est activée par le système au travers d'un étage de transistors de puissance.

### ATTENTION :

Le réglage du type d'injecteurs (haute impédance ou basse impédance) doit être paramétré dans MegaTune « Basic Settings » — « Injector Characteristics » avant le premier démarrage.

Un mauvais réglage peut endommager vos injecteurs ou bien le système kdFi.

Valeurs initiales (non garanties) :

- Injecteurs Haute impédance :
  - PWM Current Limit (%): 100
  - PWM Time Threshold (ms): 25.5
- Injecteurs Basse impédance :
  - PWM Current Limit (%): 30
  - PWM Time Threshold (ms): 1.5

## 6.13 Sortie relais

Voir le paragraphe 5.5 R0

## 6.14 Gestion de l'électrovanne de régulation de la pression de suralimentation

La pression de suralimentation est contrôlée par l'intermédiaire d'une électrovanne à réponse rapide montée sur le circuit de pilotage de la Waste Gate. Dans le firmware MS2-Extra l'utilisation de cette fonction est décrite comme « EXPERIMENTALE — À utiliser avec précaution ». Pour plus de précisions, veuillez vous référer aux informations disponibles sur internet (<http://forum.fenixecu.com>).

## 6.15 JAW

(Just Another Wideband de Alan To - [www.14point7.com](http://www.14point7.com))

Le circuit JAW a été intégré au système de gestion d'environnement moteur kdFi afin d'obtenir une solution compacte et avantageuse. En montant un processeur JAW, disponible dans la boutique FenixEcu, un contrôleur de sonde à oxygène large bande est activé sur votre système kdFi. La sortie analogique « V2 » peut alors être connectée à l'entrée « OXY » de votre système kdFi en soudant le cavalier « JAW » présent sur la face inférieure du circuit imprimé du système.

Toutes les fonctionnalités du système JAW peuvent être activées et configurées en utilisant le logiciel « JAW Deploy » présent sur le CD-ROM d'accompagnement. Le port COM à utiliser pour accéder au système JAW est le second port série installé lors de la première connexion de votre kdFi.

## 6.16 CAN Bus

De même façon que pour le système MegaSquirt 2, le protocole CAN Bus est disponible au niveau physique dans les systèmes kdFi. Vous devez néanmoins le programmer en fonction de vos besoins. Pour de plus amples informations sur cette fonction, veuillez lire les articles respectifs MegaSquirt/MSextra disponibles sur internet.

## 7. Mises à jour du Firmware

De la même façon que pour tous les firmwares MS2-Extra, la mise à jour du micro-logiciel de votre système kdFi se réalise sans besoin de mise en place d'un cavalier particulier. Vous devez lancer le programme « Download-MS2-Firmware.bat » depuis le répertoire « ms2extra\_version » dans Windows et sélectionner le même port COM que vous utilisez dans MegaTune.

**MegaTune doit ABSOLUMENT être fermé durant la mise à jour du firmware afin d'éviter des problèmes de communication. Dans tous les cas, déconnectez toutes les bobines d'allumage lors de la mise à jour du firmware jusqu'à ce qu'un fichier de configuration adapté (fichier MSQ) ait été rechargé dans votre système de gestion kdFi. En cas contraire il est possible d'endommager de façon irréversible les circuits de commande de l'allumage aussi bien que vos bobines d'allumage !**